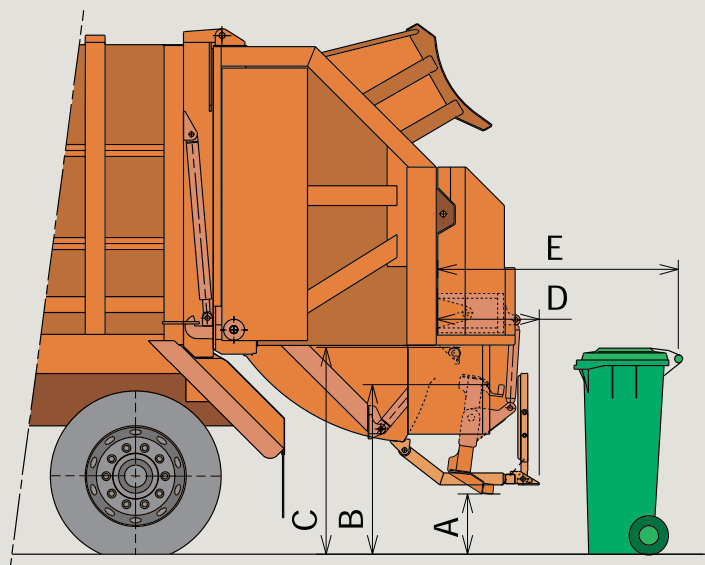


2000 mm



TECHNISCHE ANGABEN

Ladekasten

GPM MINI

Außenbreite, mm	2000	2000	2000
Höhe über Fahrgestell (C), mm	1690	1690	1690
Nettoleistung, m ³	5	6	7
Länge einschl. Heckteil, mm	4105	4520	4870
Gesamtgewicht montiert, kg	3100	3204	3310
Dauer des Arbeitszyklus, Sek.	28 (■) / 20 - 25 (□)	28 (■) / 20 - 25 (□)	28 (■) / 20 - 25 (□)
Max. Volumen Ladewanne, m ³	0,67	0,67	0,67

Schüttungssystem

GCB 550

2-Rad-Behälter EN 840-1 (120 l – 400 l) Kamm	■
4-Rad-Behälter EN 840-2 (500 l – 770 l) Kamm	■
4-Rad-Behälter EN 840-3 (770 l – 1300 l) Aufnahmearme	□
Hebeleistung, kg	550
Gesamtgewicht der Schüttung	285

■ Standard □ Als Optionen

GEESINK VERTRIEBSBÜRO DEUTSCHLAND

IN DER BECKUHL 18
46569 HÜNXE

DEUTSCHLAND

TEL. +49 (0)28 589 1800
FAX +49 (0)28 589 18010

Die Fabrikation behält sich das Recht vor, das Aussehen und Einzelheiten ohne Vorankündigung zu ändern.